

EASY REC

GRUPE DE RÉCUPÉRATION DES RÉSIDUS
STANDARD



rev. 001080.2405.32

■ Easy Rec

- Unité spéciale pour récupérer correctement les résidus des pâtes fraîches provenant des début de production, des changements de formats, des découpes de pâtes farcies, etc.
- Cuve d'alimentation de 30 litres
- Capacité de travail (indicatif): presque 50-150 Kg/h

EASY REC

Unité spéciale pour récupérer correctement les résidus des pâtes fraîches provenant des début de production, des changements de formats, des découpes de pâtes farcies, etc. Elle permet d'obtenir un résidus facile à ré-mélanger avec d'excellents résultats.

Caractéristiques techniques principales:

- Cuve d'alimentation de 30 litres
- Capacité de travail (indicatif): presque 50-150 Kg/h
- Apte pour des morceaux de petis et moyen dimensions
- Rentabilité: les meilleur rapport coût-efficacité



Easy rec



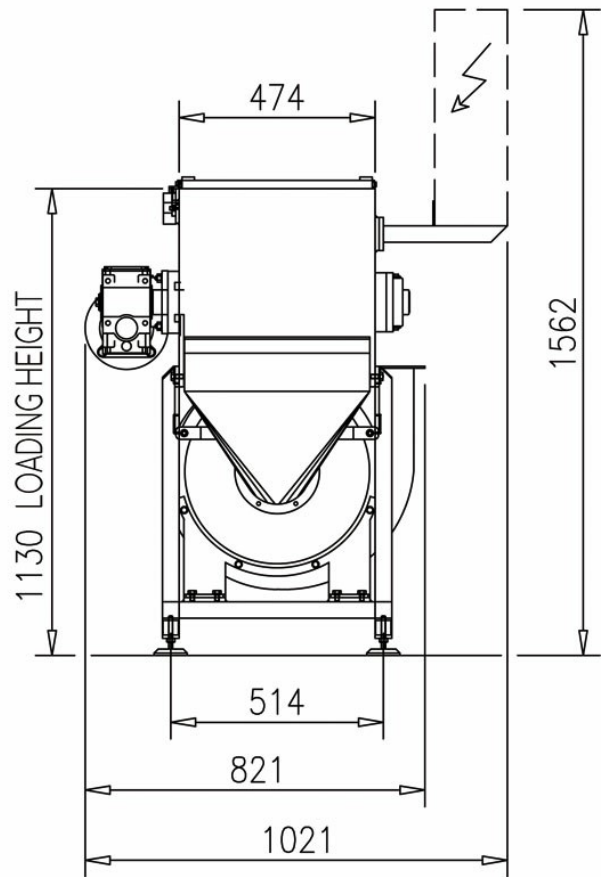
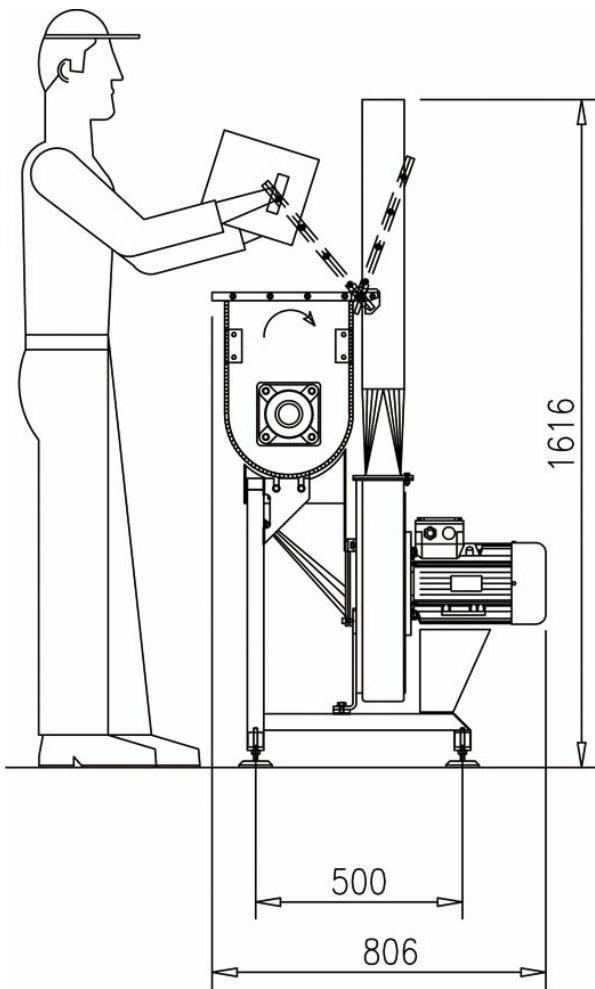
Produit broyé homogène



■ Easy Rec



■ Produit broyé homogène



MODÈLE	PUISSANCE (kW)	LONGUEUR TUYAUTERIE (m)	CAPACITÉ MAXIMALE DE BROYAGE (kg/h)	DIMENSIONS (LxPxH)
EASY REC 150	4.5*	15	50-150	1021X806X1616

(*3kW per ventilateur/broyeur)

Note: les données mentionnées sont indicatives et non contraignantes car elles dépendent des produits et de l'installation où sont montés les groupes.



facebook.com/storci.spa



youtube.com/user/StorciPastaMachinery



linkedin.com/company/storci-spa

Storci S.p.A.
via Lemignano, 6 - 43044 Collecchio (Parma)
phone: +39 0521 543611 fax: +39 0521 543621
www.storci.com - sales-storci@storci.com

