

# PRENSA 130.1

## TV

PRENSA AUTOMÁTICA A VACÍO TOTAL PARA LA PRODUCCIÓN DE PASTA CORTA Y LARGA



rev. 0014.1808.71

■ Prensa automática 130.1-1500/1 TV/L

- Prensa automática continua para la producción de pasta corta, larga y hoja
- Capacidad productiva de la extrusora: de 625 a 750 kg/h (fresco) – da 500 a 600 kg/h (seco)
- Dosificación automática ingredientes y premezcla con Premix®
- Tornillo de extrusión en acero inoxidable endurecido con terminal a tres espiras
- Ø trafila de 350 y 400 mm - trafila lineal de 1120 y 1500 mm

# PRENSA 130.1 TV

PPrensa en acero inoxidable para la producción de pasta seca y fresca particularmente adapta al uso en fábricas de pequeñas y medianas dimensiones. La extrusora también permite la producción de formatos especiales usando tornillos específicos.

## Principales características técnicas:

- Perfecta hidratación de los ingredientes gracias al sistema de pre-mezcla patentado Premix®
- Dosificador volumétrico harinas y electrónico para agua manejado con PLC touch screen: regulación electrónica del flujo en función de las recetas establecidas para la fábrica de pasta
- Sistemas de dosificación especiales para huevos y otros ingredientes secos y líquidos (opcional)
- Tina de mezcla al vacío con bomba filtro y vacuómetro
- Paletas de amasado fijadas sin pernos para facilitar la limpieza
- Grupo de empuje robusto y duradero
- Tornillos con alto rendimiento a largo plazo
- Cabezal vertical con sistema de extracción oleodinámico
- Doble cabezal vertical especial patentado para evitar el estancamiento del producto (mod. D, N), solución doc para fábricas de pasta
- Grupo de corte para pasta corta con inversor y cuchillos a 1-2-4 lamas
- Ventilación directa para el corte de pasta corta
- Los modelos de extrusora con trafilá circular de 400 mm y lineal de 1500 mm garantizan, para formatos especiales, producciones y altos estándares de calidad: excelentes ventajas para las fábricas de pasta donde se encuentran instalados.



130.1.350 TV/C para pasta corta (nidos y lasaños)



130.1-350/1120 TV para pasta larga

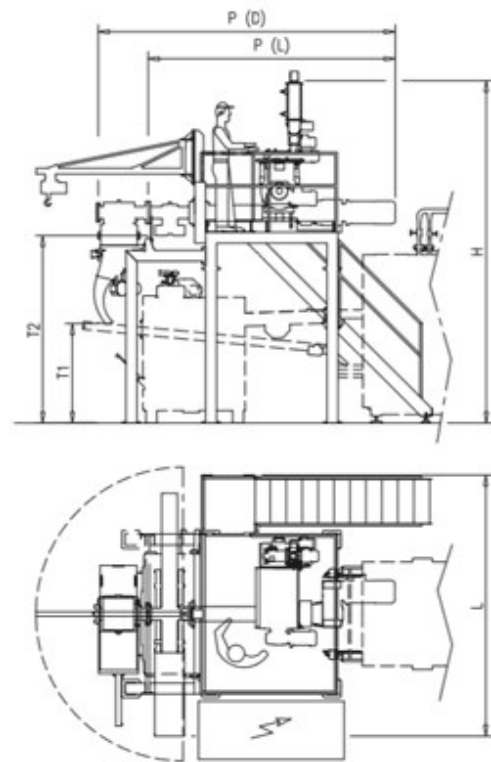
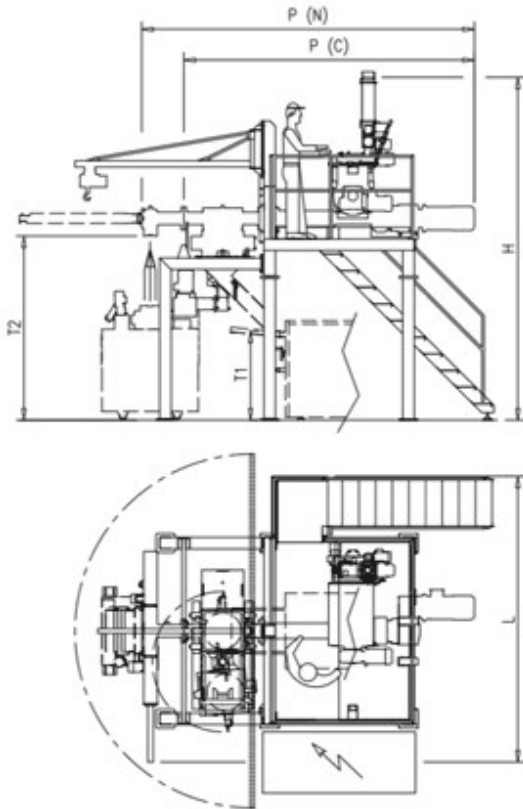


■ Prensa automática 130.1.350 TV/C



■ 130.1-350/1120 TV para pasta larga

# PRENSA 130.1 TV



Doble cabeza lineal y circular para pasta corta, nidos/lasañas da hoja y Doble cabeza circular y lineal para pasta corta, larga, lasañas da hoja y trefilado, nidos trefilados.

	130.1.400 TV/C	130.1.1500/1 TV/L	130.1.400.1500/1 TV/D	130.1.400.1500/1 TV/N
<b>Producción</b> (fresco – seco) (kg/h)	750-600	652-500	625-500 (larga) / 750-600 (corta)	625-500 (larga) / 750-600 (corta)
<b>Potencia instalada</b> (kW)	52	52	52	52
<b>Peso</b> (kg)	4050	3850	5050	5050
<b>Dimensiones</b> (LxPxH)	3500x5400x4500	4300x5500x5100	3800x5000x4900	3800x5000x4700
<b>Dimensiones</b> (T1-T2)	1400	-2600	1600-2800	1400-2600
<b>Capacidad tina amasado</b> (l)	120	120	120	120
<b>Dimensión trafilado</b> (mm)	400	1500	400-1500	400-1500

	130.1.350 TV/C	130.1.1120/1/1 TV/L	130.1.350.1120/1 TV/D	130.1.350.1120/1 TV/N
<b>Producción</b> (fresco – seco) (kg/h)	625-500	500-400	500-400 (larga) / 625-500 (corta)	500-400 (larga) / 625-500 (corta)
<b>Potencia instalada</b> (kW)	52	52	52	52
<b>Peso</b> (kg)	4050	3850	5050	5050
<b>Dimensiones</b> (LxPxH)	3500x5400x4500	4300x5500x5100	3800x5000x4900	3800x5000x4700
<b>Dimensiones</b> (T1-T2)	1400	-2600	1600-2800	1400-2600
<b>Capacidad tina amasado</b> (l)	120	120	120	120
<b>Dimensión trafilado</b> (mm)	350	1120	350-1120	350-1120

Nota: los datos mostrados son indicativos y no vinculantes, ya que están sujetos a la variabilidad de los productos y de la planta en la que se instalan los grupos.

Tipo de cabezal/trafilado y formatos que se pueden obtener

FORMATOS	CORTA STD ESPECIAL SPECIALE	LUNGA STD ESPAGUETIS SPAGHETTI	LARGA SPECIALE	LARGA ESPEC. E FUSILLO BUCATO	NIDOS DE HOJA LASANAS	NIDOS TREFILADOS CABELLO DE ANGEL	LASANAS TREFILADAS FESTONATE
C: CIRCULAR	•				•		
CF: CIRCULAR CON HONGO	•	•			•	•	
L: LINEAL		•	•	•	•	•	•
D: OMNIA L/C	•	•	•		•		•
N: C/L	•				•	•	•

Nota: Formatos de referencia: corta estándar (penna SV55, macarrones SV64) - corta especial (pacchero Ø30x1,6) - larga estándar (espaguetis Ø1,7) - larga especial (candela, zitone)



[facebook.com/storci.spa](https://facebook.com/storci.spa)



[youtube.com/user/StorciPastaMachinery](https://youtube.com/user/StorciPastaMachinery)



[linkedin.com/company/storci-spa](https://linkedin.com/company/storci-spa)

**Storci S.p.A.**  
via Lemignano, 6 - 43044 Collecchio (Parma)  
phone: +39 0521 543611 fax: +39 0521 543621  
[www.storci.com](http://www.storci.com) - [sales-storci@storci.com](mailto:sales-storci@storci.com)

