

Storci

PASTA MACHINERY

SFOGLIATRICE STF TV HD (HEAVY DUTY)

SFOGLIATRICE AUTOMATICA SOTTOVUOTO



rev. 0015.2404.70

■ STF TV

- La sfogliatrice sottovuoto "STF TV" è una novità rivoluzionaria
- Ideale per produrre paste lunghe da sfoglia (tagliatelle), e anche per paste ripiene
- Capacità produttiva al fresco: circa 200-1400 kg/h
- Progettata per utilizzo intensivo e carichi gravosi
- Totale affidabilità, massima qualità della pasta ed estrema facilità di pulizia

we know pasta

SFOGLIATRICE STF TV HD (HEAVY DUTY)

La sfogliatrice STF total vacuum consente di produrre sfoglia in totale assenza di aria ottenendo, a parità di materie prime impiegate, un prodotto di:

- Colore giallo più intenso
- Migliore elasticità dell'impasto
- Impasto più compatto
- Migliore tenuta in cottura.

Sfogliatrice automatica a vuoto totale in acciaio inox per la produzione di sfoglia di pasta. Macchina robusta e ben strutturata, progettata per utilizzo intensivo e carichi gravosi, ideale anche per la lavorazione di impasti duri e compatti, alta capacità di output. Consente di produrre in automatico senza la presenza fissa di un operatore.

Caratteristiche tecniche principali:

- Ideale per produrre ogni tipo di pasta secca o fresca, ripiena o non ripiena
- Sovradimensionamento di tutte le versioni senza incorrere in alcun inconveniente meccanico
- Il particolare disegno dei rulli gramolatori consente di variare la fase di "compressione dell'impasto"
- La macchina è dotata di un innovativo sistema a leva che permette di aprirla completamente



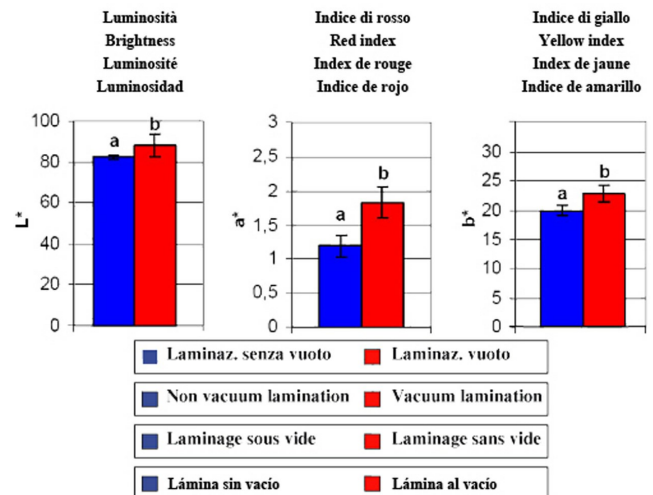
STF TV con nastro alimentazione raviolatrici



Sistema gramolazione e calibrazione

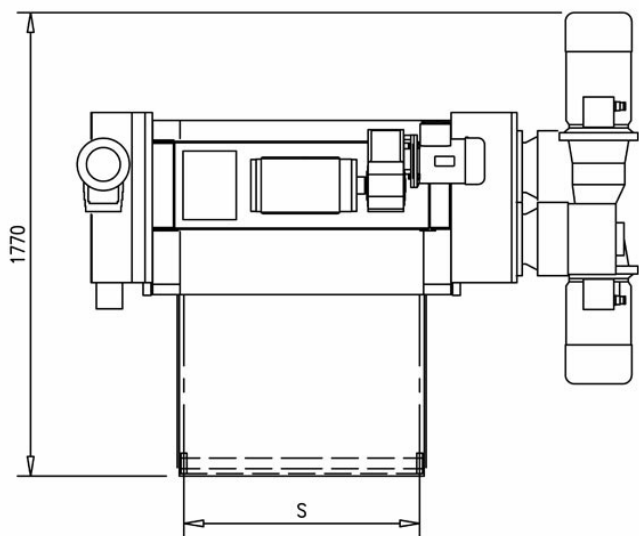
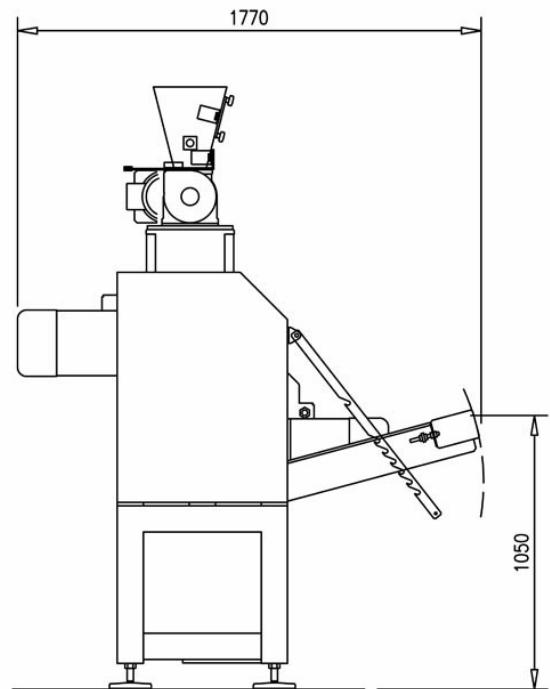
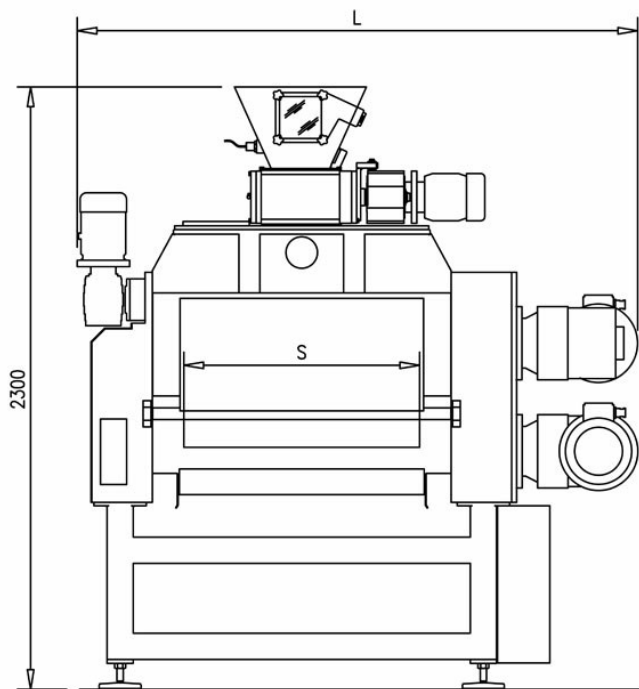


Sistema gramolazione e calibrazione



Studi sperimentali - Misurazione di luminosità e colore

SFOGLIATRICE STF TV HD (HEAVY DUTY)



	STF-540 TV	STF-600 TV	STF-800 TV	STF-900 TV	STF-1060 TV	STF-1200 TV
Larghezza sfoglia S (mm)	540	600	800	900	1060	1200
Produzione al fresco (kg/h)	200-600	250-750	300-900	350-1000	400-1200	450-1400
Potenza installata (kW)	9	9	10.5	11	13.5	15
Peso (kg)	2100	2200	2400	2650	2800	3050
Ingombro LxPxH (mm)	1780x 1770x 2300	1840 x 1770x 2300	2040x 1770x 2300	2140x 1770x 2300	2300x 1770x 2300	2440x 1770x 2300

Dimensioni e dati tecnici sono forniti senza impegno. Storci S.p.A si riserva il diritto di modificarli senza preavviso.

Nota: i dati riportati hanno carattere indicativo e non vincolante poiché soggetti alla variabilità dei prodotti e dell'impianto in cui i gruppi sono installati.



facebook.com/storci.spa



youtube.com/user/StorciPastaMachinery



linkedin.com/company/storci-spa

Storci S.p.A.
via Lemignano, 6 - 43044 Collecchio (Parma)
phone: +39 0521 543611 fax: +39 0521 543621
www.storci.com - sales-storci@storci.com

