

Storci

PASTA MACHINERY

PRENSA 72.1- 220 G-TV

PRENSA AUTOMÁTICA A VACÍO TOTAL



rev. 0017.1811.56

■ Prensa 72.1-220 G-TV

- Prensa automática continua para la producción de pasta corta
- Producción de 80 a 160 kg/h
- Dosificación automática
- Formación del amasado al vacío
- Tornillo de extrusión en acero inoxidable templado con terminal a tres espiras
- Cabezal Ø 220 mm

we know pasta

PRENSA 72.1-220 G-TV

Prensa en acero inoxidable para la producción de pasta fresca y seca particularmente adapta a la automatización de laboratorios y pequeñas fábricas de pasta. La extrusora permite la producción en modo automático sin la presencia de un operador. Permite también la producción de formatos especiales utilizando tornillos específicos.

Principales características técnicas:

- Dosificador volumétrico harinas y bomba peristáltica para dosaje líquidos
- Tina de mezcla al vacío con bomba filtro y vacuómetro
- Paletas de amasado fijadas sin pernos para facilitar la limpieza
- Grupo de empuje robusto y duradero
- Cabezal horizontal con anillo porta trafilas
- Manómetro de seguridad con contactos eléctricos
- Grupo de corte para pasta corta con inversor y cuchillos a 1-2-4 lamas
- Ventilación para el corte de pasta corta

Opcional:

- Sistema de premezcla materias primas Premix®
- Sistema electrónico de dosificación ingredientes con PLC con panel touch screen



Unidad especial acero

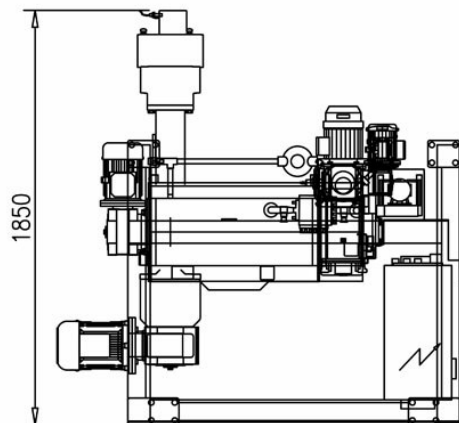
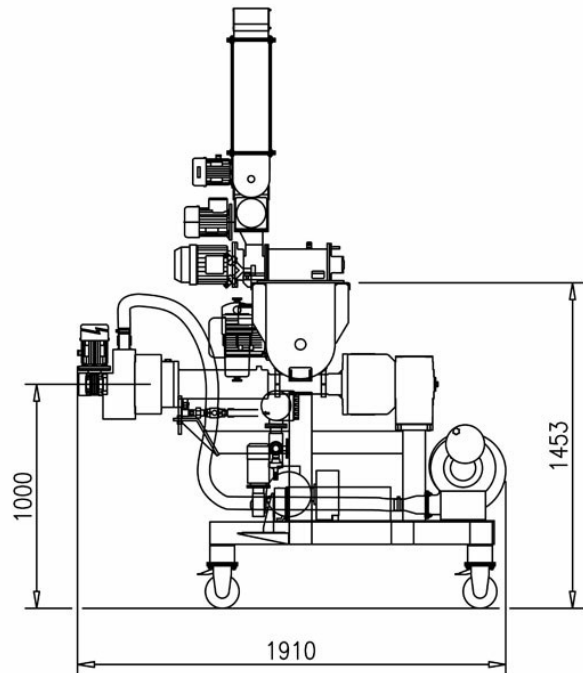
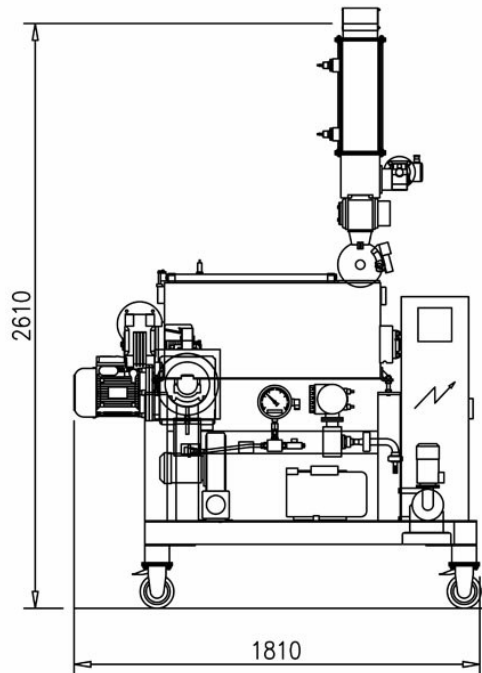


Opcional: Premix®



Prensa 72.1-220 G-TV

PRENSA 72.1-220 G-TV



72.1-220 G-TV	
Producción (kg/h)	de 80 a 160 Kg/h
Potencia absorbida (kW)	10
Potencia instalada (kW)	11
Peso (kg)	600
Dimensiones (mm)	1617x1623x2635
Capacidad tina amasado (l)	30
Dimensión trafila (mm)	220

Dimensiones y datos técnicos se proporcionan sin compromiso. Storci S.p.A se reserva el derecho a modificarlos sin previo aviso



facebook.com/storci.spa



youtube.com/user/StorciPastaMachinery



linkedin.com/company/storci-spa

Storci S.p.A.
via Lemignano, 6 - 43044 Collecchio (Parma)
phone: +39 0521 543611 fax: +39 0521 543621
www.storci.com - sales-storci@storci.com

