

PRESSA 72.1-220 G-TV

PRESSA AUTOMATICA A VUOTO TOTALE



rev. 0017.1902.56

■ Pressa 72.1-220 G-TV

- Pressa automatica continua per la produzione di pasta corta
- Produzione da 80 a 160 kg/h
- Dosaggio automatico
- Formazione dell'impasto sotto vuoto
- Vite di estrusione in acciaio inox temprato con terminale a tre spire
- Testata circolare Ø 220 mm

PRESSA 72.1-220 G-TV

Pressa in acciaio inox per la produzione di pasta fresca e secca particolarmente adatta all'automazione di laboratori e piccoli pastifici. L'estrusore consente la produzione in modo automatico senza la presenza di un operatore. Permette la produzione anche di formati speciali utilizzando viti dedicate.

Caratteristiche tecniche principali:

- Dosatore volumetrico sfarinati e pompa peristaltica per dosaggio liquidi
- Vasca impastatrice sottovuoto con pompa filtro e vuotometro
- Palette di impasto fissate senza bulloni per agevolare la pulizia della macchina nel pastificio
- Gruppo reggispinta robusto e di lunga durata
- Testata orizzontale con ghiera porta trafilatura
- Manometro di sicurezza con contatti elettrici
- Gruppo di taglio pasta corta con inverter e coltelli ad 1-2 e 4 lame
- Ventilazione per taglio pasta corta

Optional estrusore:

- Sistema di premiscelazione materie prime Premix®
- Sistema elettronico di dosaggio ingredienti con PLC con pannello touch screen



Unità speciale acciaio

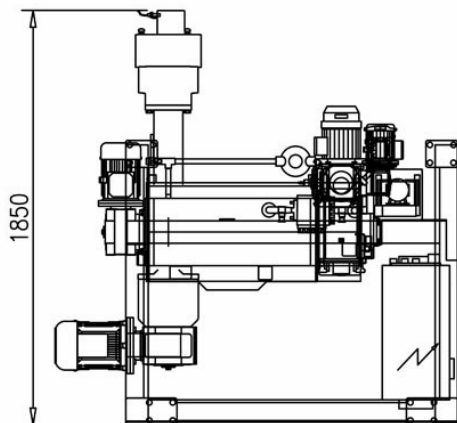
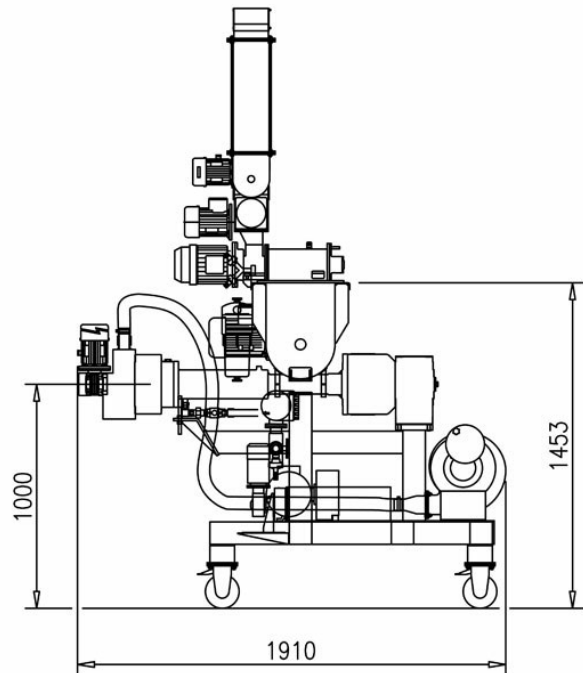
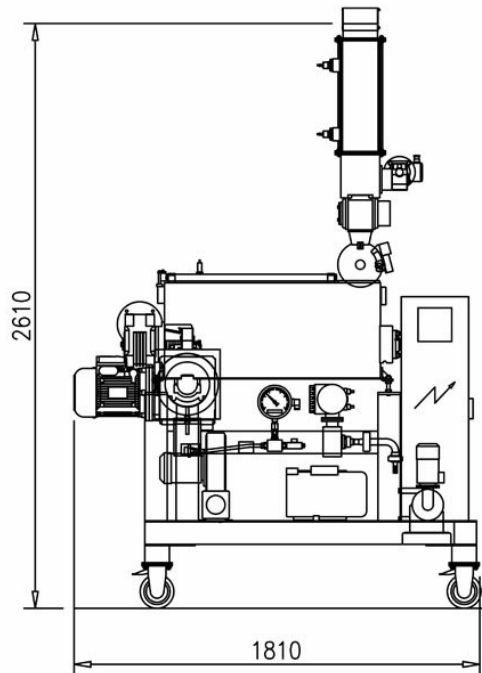


Optional: Premix®



Pressa 72.1-220 G-TV

PRESSA 72.1-220 G-TV



72.1-220 G-TV	
Produzione (kg/h)	da 80 a 160 Kg/h
Potenza assorbita (kW)	10
Potenza installata (kW)	11
Peso (kg)	600
Dimensioni (mm)	1617x1623x2635
Capacità vasca impastatrice (l)	30
Dimensione trafila (mm)	220

Dimensioni e dati tecnici dell'estrusore sono forniti senza impegno. Storci S.p.A si riserva il diritto di modificarli senza preavviso



facebook.com/storci.spa



youtube.com/user/StorciPastaMachinery



linkedin.com/company/storci-spa

Storci S.p.A.
via Lemignano, 6 - 43044 Collecchio (Parma)
phone: +39 0521 543611 fax: +39 0521 543621
www.storci.com - sales-storci@storci.com

