

# NEST - T

NIDITRICI PER PASTA TRAFILATA



rev. 0039.1812.33

## ■ Niditrici per pasta trafilata

- Macchina per la produzione di nidi trafilati posizionati "su telaio"
- Capacità produttiva massima: 19.200 nidi/h (da 25 g secco)
- Dotata di sistema "a fungo" per la distribuzione di pasta trafilata

# NEST - T

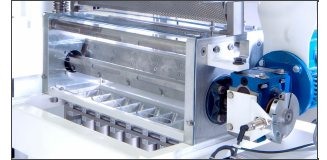
Destinata alla media e piccola industria alimentare è utilizzabile in abbinamento con le presse. Il nuovo design, l'utilizzo di nuovi materiali, le soluzioni tecniche adottate e la struttura particolarmente solida hanno consentito di realizzare una macchina robusta, di facile pulizia, con ridotte esigenze di manutenzione.

## Caratteristiche tecniche principali:

- Parti a contatto con l'alimento in acciaio inossidabile o trattate con rivestimenti atossici
- Specifica per pasta prodotta da trafila lineare
- Disponibile con 8 e 16 rulli formatori per il raddoppio della produzione
- La lunghezza di taglio stabilita dall'operatore è controllata da encoder ed è indipendente dalla velocità di funzionamento della macchina
- Una lama trasversale, controllata da un encoder e posizionata in prossimità dei telai di raccolta del prodotto, effettua il taglio finale.
- Deposito del prodotto sui telai automatico



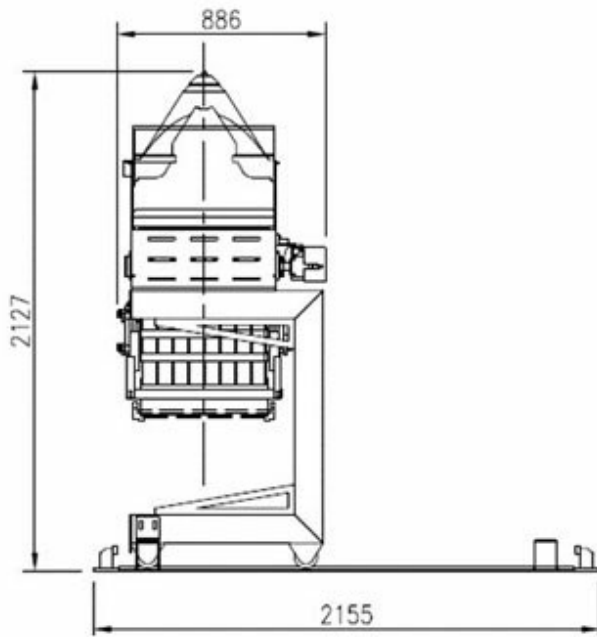
*Particolare nidi all'ingresso del pre-essiccatore*



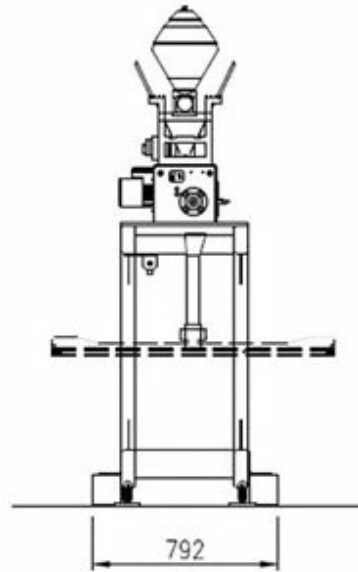
*Particolare sistema di taglio trasversale*



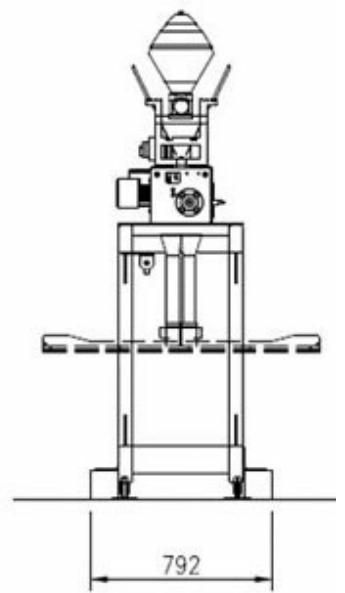
## ■ Particolare sistema di taglio trasversale



NEST-8T



NEST-16T



NEST - T		
<b>Modelli</b>	8 T	16 T
<b>Produzione nidi (nidi/min)</b>	160*	320*
<b>Potenza installata (kW)</b>	3	3
<b>Peso (kg)</b>	700	720
<b>Dimensioni LxPxH (mm)</b>	886x792x2127	886x792x2127

Dimensioni e dati tecnici sono forniti senza impegno.  
 Storci S.p.A si riserva il diritto di modificarli senza preavviso.  
 \* per nidi di peso 25 g al secco diam. 62 mm circa.



[facebook.com/storci.spa](https://facebook.com/storci.spa)



[youtube.com/user/StorciPastaMachinery](https://youtube.com/user/StorciPastaMachinery)



[linkedin.com/company/storci-spa](https://linkedin.com/company/storci-spa)

**Storci S.p.A.**  
via Lemignano, 6 - 43044 Collecchio (Parma)  
phone: +39 0521 543611 fax: +39 0521 543621  
[www.storci.com](http://www.storci.com) - [sales-storci@storci.com](mailto:sales-storci@storci.com)

