

Storci

PASTA MACHINERY

TENDEDORA STE 1120-1500

TENDEDORAS AUTOMÁTICAS PARA PASTAS LARGAS



rev. 0043.1811.42

■ Tenedora STE 1120-1500

- Tenedora automática para pastas largas de 1120 y 1500 mm
- Formatos estándar (espaguetis, tallarines, etc)
- Sistema automático de recolección y trituración de trozos de pasta
- Agarre cañas automático y regulación del largo del corte de la pasta

we know pasta

TENDEDORA STE 1120-1500

Tendedora adapta a líneas de pasta larga de combinar a cabezal lineal y circular (*). La gestión se realiza a través de PLC. El nuevo diseño, el uso de nuevos materiales, las soluciones técnicas adoptadas y la estructura particularmente sólida han hecho posible realizar maquinarias de fácil limpieza, con poca necesidad de mantenimiento.

Principales características técnicas:

- Guías de acumulación cañas vacías ad alimentación manual
- Guías de acumulación cañas vacías ad alimentación manual
- Retiro automático de las cañas por medio de cadenas
- Anillo superior de la ventilación para el secado superficial de la pasta
- Brazos con cadenas para la alimentación en automático del tunel de pre-secado de la pasta larga
- Emparejador y podadora
- Corte largo de la pasta : 580 mm
- Sistema de transporte neumático de los trozos hasta la prensa amasadora completo de ventilador-triturador, tubos de transporte en acero inoxidable, ciclón de decantación y válvula para el sellado de vacío
- Estructura en acero barnizado
- Sistema de paso bastidores i cinta de transporte para pasta corta para líneas especiales Omnia

(*) con cono separador para cabezal circular



Aplicación práctica STE 1120 en línea Omnia a doble cabezal



Aplicación práctica STE 1120 en línea Omnia con spanditore a "fungo"

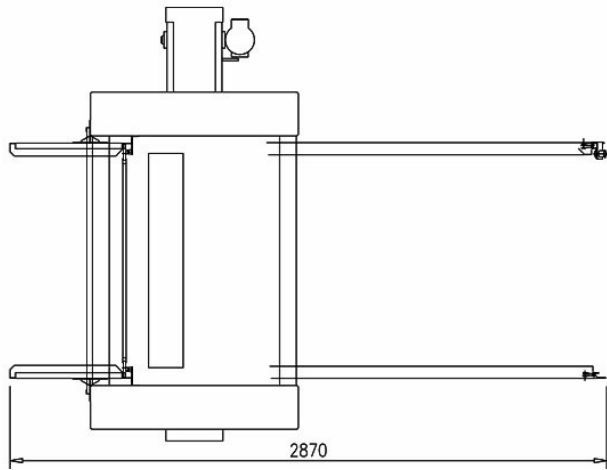
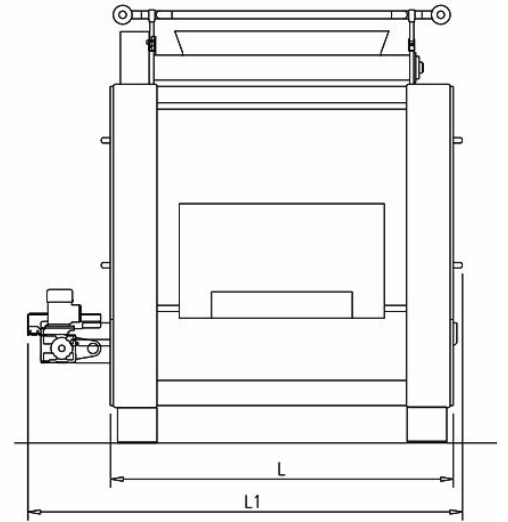
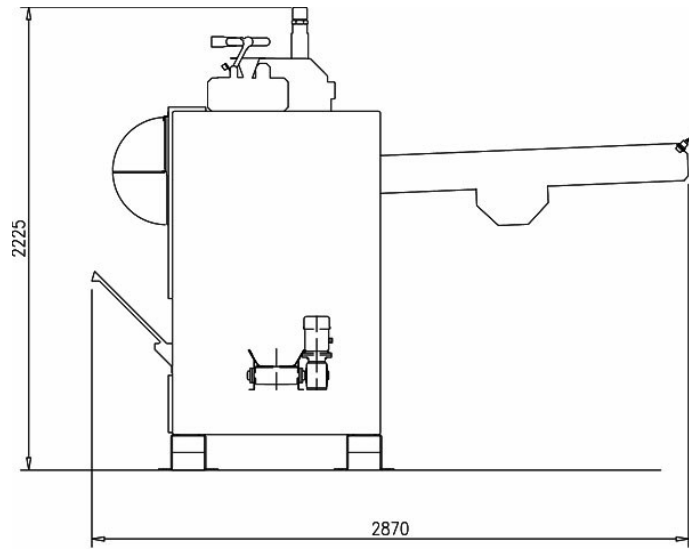


Aplicación práctica STE 1120 en línea Omnia con cono separador para cabezal circular



Aplicación práctica STE 1120 en línea Omnia

TENDEDORA STE 1120-1500



STE 1120-1500		
	STE 1120	STE 1500
Longitud nominal caña(mm)	1120	1500
Producción a seco (kg/h) formatos estándar	400	500
Sistema paso bastidores	si	si
Longitud de corte (mm)	580	580
Potencia instalada(kW)	8	8
Dimensiones (mm)	2090x2870x2225	2470x2870x2225

STE 1120-1500		
FORMATOS	STE 1120	STE 1500
Largo estándar (ej. espaguetis Ø max 1,7 mm)	•	•
Bucati (ej. bucatini): Ø max 3,5 mm	•	•
Tallarines: largo max 6 mm	•	•
Bucati especiales: (candele, ziti, etc.)		
Lasañas americanas		
Fusilli agujereados largos		

Nota: la información proporcionada es indicativa y no vinculante porque sujeto a variabilidad de productos y del sistema en el que están instalados.



facebook.com/storci.spa



youtube.com/user/StorciPastaMachinery



linkedin.com/company/storci-spa

Storci S.p.A.
via Lemignano, 6 - 43044 Collecchio (Parma)
phone: +39 0521 543611 fax: +39 0521 543621
www.storci.com - sales-storci@storci.com

