

Storci

PASTA MACHINERY

MÁQUINA DE QUADRUCCI

LO MÁS INNOVADOR DEL MERCADO



rev. 001087.2404.73

■ Máquina de quadrucci

- Formadora de quadrucci de diferentes tamaños, con bordes lisos o dentados
- Unidades de corte intercambiables "a medida" para los formatos más típicos
- Adecuado para la integración en líneas existentes

we know pasta

MÁQUINA DE QUADRUCCI

Formadora de quadrucci de diferentes tamaños, con bordes lisos o dentados, totalmente en acero inoxidable, accesible para una máxima limpieza. Adecuado para ser integrado en líneas existentes, puede ser interconectado con cualquier PLC o gestionado por potenciómetros.

Principales características técnicas:

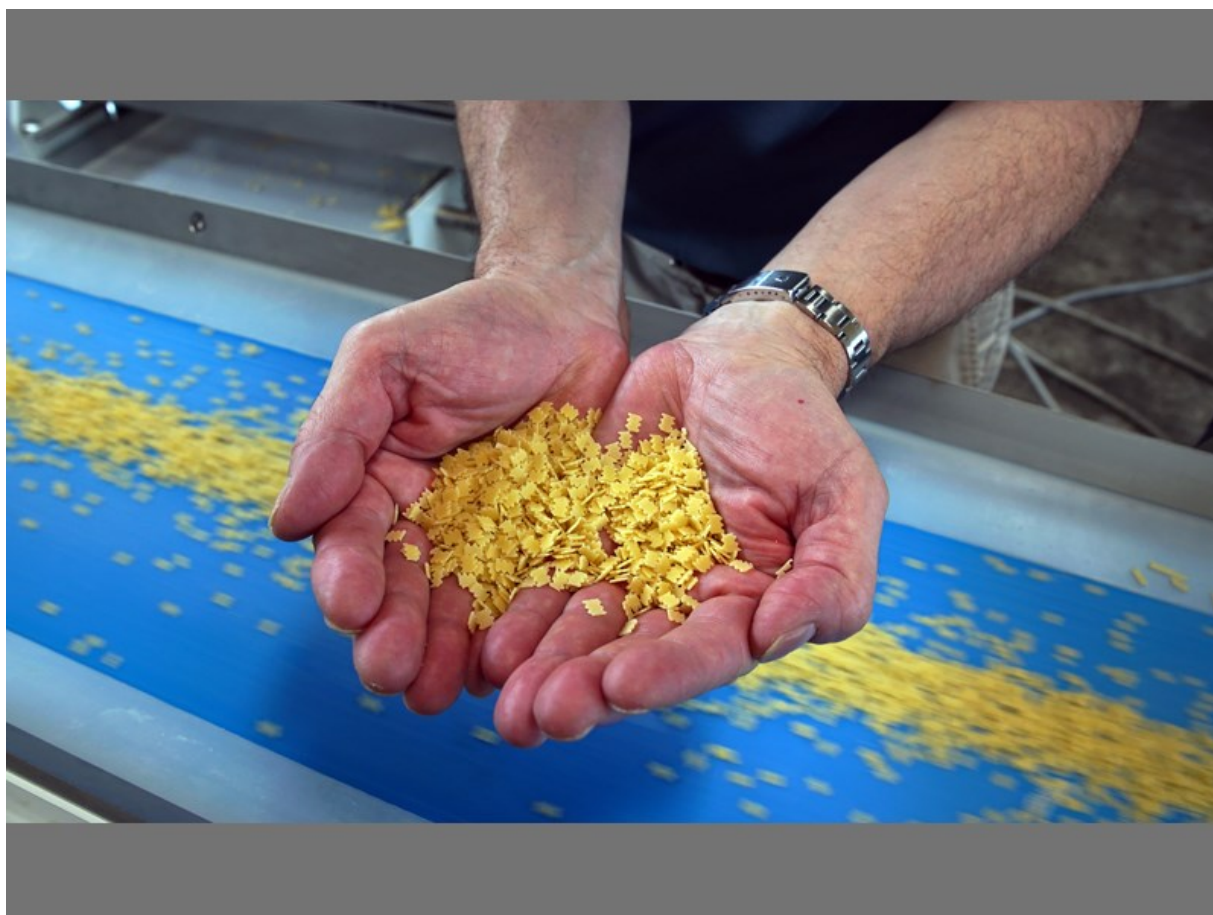
- Formadora de quadrucci de diferentes tamaños, con bordes lisos o dentados
- Totalmente en acero inoxidable, accesible para una máxima limpieza
- Equipado con unidades de corte intercambiables "a medida" para los formatos más típicos, con dos motores independientes micro sensores de seguridad
- Adecuado para la integración en líneas existentes, puede interconectarse con cualquier PLC o gestionarse mediante potenciómetros



Detalle del producto

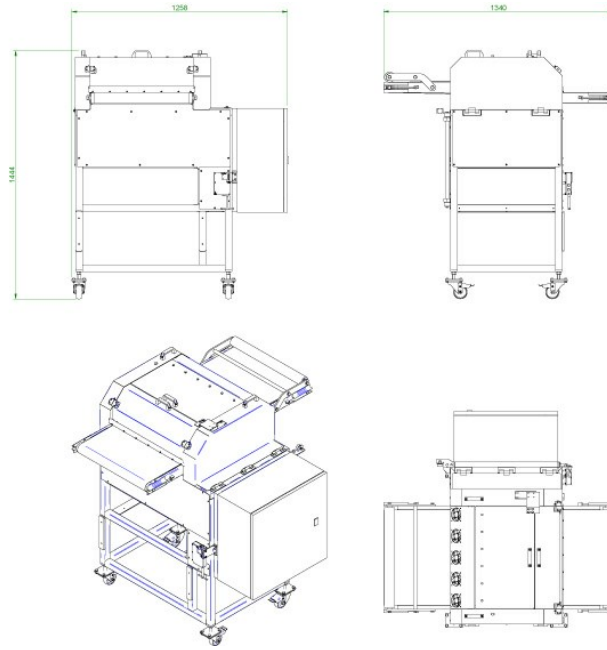


Máquina de quadrucci en línea para pasta corta y especial



Detalle del producto

MÁQUINA DE QUADRUCCI



Máquina de quadrucci	
Dimensiones	1258x1340x1444
Peso (Kg)	340
Potencia instalada (kW)	0,92
Producto seco(Kg/h)	200-250
Cortes	5x5 - 10x10
Bordes	liso/dentados

Las dimensiones y los datos técnicos se facilitan sin compromiso. Storci S.p.A se reserva el derecho de modificarlas sin previo aviso.



facebook.com/storci.spa



youtube.com/user/StorciPastaMachinery



linkedin.com/company/storci-spa

Storci S.p.A.
via Lemignano, 6 - 43044 Collecchio (Parma)
phone: +39 0521 543611 fax: +39 0521 543621
www.storci.com - sales-storci@storci.com

