

ÉTENDEUSES STE 580

ÉTENDEUSE AUTOMATIQUES POUR PÂTES LONGUES



rev. 0042.2404.71

■ Étenduse modèle STE 580

- Étendeuses automatiques pour pâtes longues avec cannes de 580 mm
- Formats standards (spaghetti, tagliatelles, etc.)
- Système automatique de récolte et broyage des chutes de pâtes
- Préhension automatique des cannes et réglage de la longueur découpe de la longueur des pâtes

ÉTENDEUSES STE 580

Étendeuses indiquées pour lignes pour pâtes longues à accoupler à des têtes linéaires. La gestion est effectuée à l'aide d'un PLC. Sa nouvelle conception, l'utilisation de nouveaux matériaux, les solutions techniques adoptées ainsi que la structure particulièrement solide ont permis de réaliser des machines faciles à nettoyer et avec des exigences réduites en matière d'entretien.

Caractéristiques techniques:

- Guides d'accumulation des cannes vides à alimentation manuelle
- Prélèvement automatique des cannes par le biais de chaînes et d'ergots
- Anneau supérieur de ventilation pour le séchage en surface des pâtes
- Indiquée pour le prélèvement manuel des cannes à positionner sur les chariots
- Système de transport pneumatique des chutes jusqu'à la mélangeuse de la presse doté de ventilateur-broyeur, tuyauterie de transport en acier inox, cyclone de décantation et vanne d'étanchéité du vide
- Structure en acier inox ou verni
- Unité sur roues pour faciliter le nettoyage de la presse
- Coupe longue des pâtes: 290 mm



STE 580



Application STE 580 sur ligne 70.1.580/1

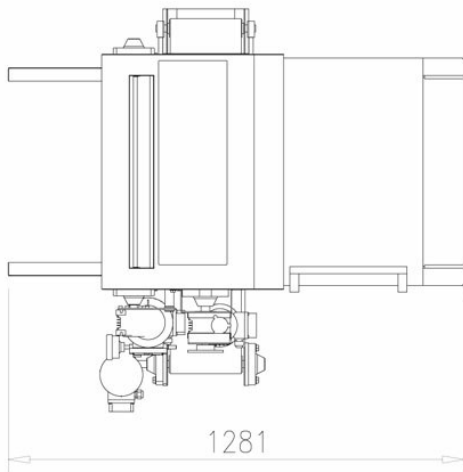
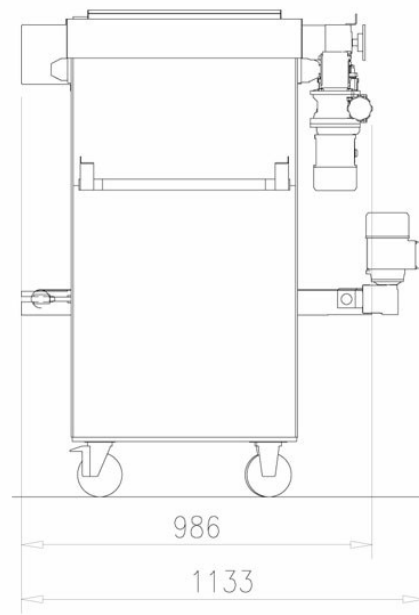
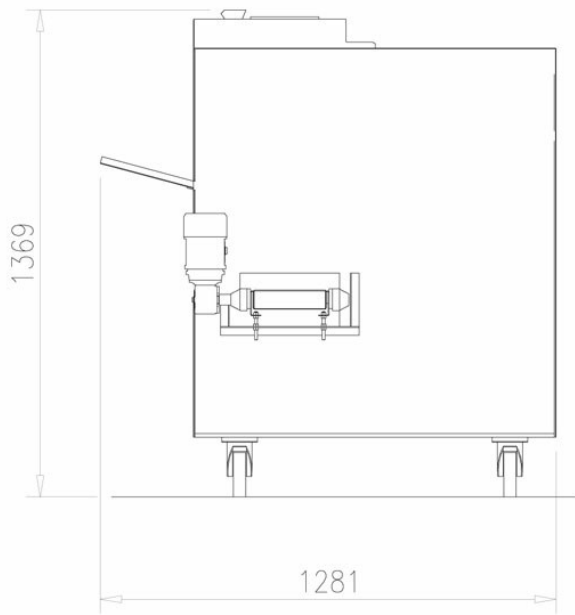


■ Application STE 580 sur ligne 70.1.580/1



■ Étendeuse modèle STE 580 sur ligne Omnia 90.1

ÉTENDEUSES STE 580



STE 580	
Longueur nominale cannes (mm)	580
Production à sec (kg/h) formats standards	260
Système de passage des plateaux	no
Longueur de coupe (mm)	290
Puissance installée (kW)	1,5
Poids (kg)	180
Dimensions (mm)	1281x1133x1369

Formats	
longues standards (ex. spaghetti): Ø max 1,7 mm	•
<i>bucati</i> (pâtes percées) (ex. bucatini): Ø max 3,5 mm	
tagliatelle: largeur max 6 mm	
<i>bucati spéciales</i> (pâtes percées spéciales) (candele, ziti, etc.)	
lasagne américaines	
<i>fusilli bucati lunghi</i> (fusillis percés longs)	

Note: les données mentionnées sont indicatives et non contraignantes car elles dépendent des produits et de l'installation où sont montés les groupes.



facebook.com/storci.spa



youtube.com/user/StorciPastaMachinery



linkedin.com/company/storci-spa

Storci S.p.A.
via Lemignano, 6 - 43044 Collecchio (Parma)
phone: +39 0521 543611 fax: +39 0521 543621
www.storci.com - sales-storci@storci.com

