

ÉTENDEUSES STE 1120-1500

ÉTENDEUSES AUTOMATIQUES POUR PÂTES
LONGUES



rev. 0043.2404.54

■ Étendeuse automatique modèle STE 1120

- Étendeuses automatiques pour pâtes longues avec cannes de 1120 et 1500 mm
- Formats standards (spaghetti, tagliatelle, etc.)
- Système automatique de récolte et broyage des chutes de pâtes
- Préhension automatique des claies et réglage dé-coupe de la longueur des pâtes

ÉTENDEUSES STE 1120-1500

Étendeuses indiquées pour lignes pour pâtes longues à accoupler à des têtes linéaires et circulaires (*). La gestion est effectuée à l'aide d'un PLC. Sa nouvelle conception, l'utilisation de nouveaux matériaux, les solutions techniques adoptées ainsi que la structure particulièrement solide ont permis de réaliser des machines faciles à nettoyer et avec des exigences réduites en matière d'entretien.

Caractéristiques techniques:

- Guides d'accumulation des cannes vides à alimentation manuelle
- Prélèvement automatique des claies par le biais de chaînes et d'ergots
- Anneau supérieur de ventilation pour le séchage en surface des pâtes
- Bras avec chaînes pour l'alimentation en automatique du tunnel de pré-séchage des pâtes longues
- Égaliseur à faucheuse
- Coupe longue des pâtes: 580 mm
- Système de transport pneumatique des chutes jusqu'à la mélangeuse de la presse doté de ventilateur-broyeur, tuyauterie de transport en acier inox, cyclone de décantation et vanne d'étanchéité du vide
- Structure en acier verni
- Système de passage des plateaux et convoyeur pour pâtes courtes pour lignes spéciales Omnia

(*) avec un cône de distribution pour tête circulaire



Application STE 1120 sur ligne Omnia à double tête



Application STE 1120 sur ligne Omnia avec cône de distribution à "champignon"

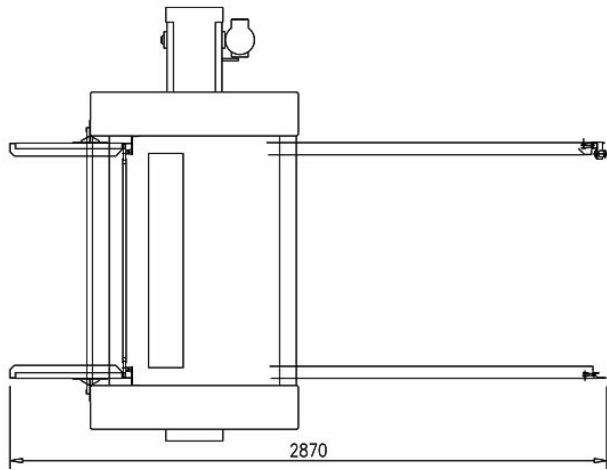
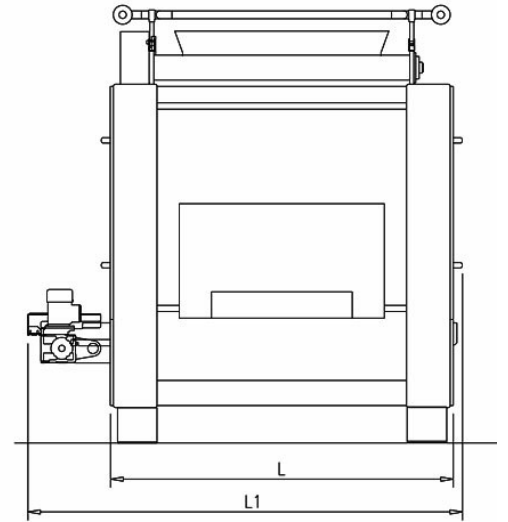
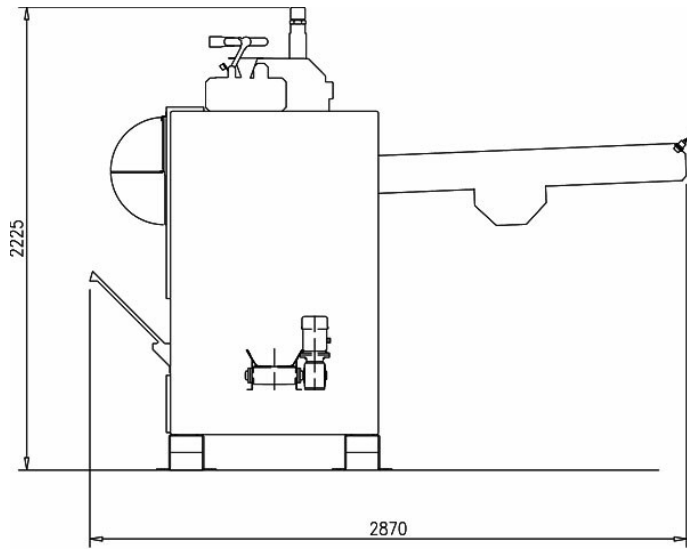


Application STE 1120 sur ligne Omnia avec cône de distribution à "champignon"



Application STE 1120 sur ligne Omnia

ÉTENDEUSES STE 1120-1500



STE 1120-1500		
	STE 1120	STE 1500
Longueur nominale cannes (mm)	1120	1500
Production à sec (kg/h) formats standards	400	500
Système de passage des plateaux	oui	oui
Longueur de coupe (mm)	580	580
Puissance installée (kW)	8	8
Dimensions (mm)	2090x2870x2225	2470x2870x2225

STE 1120-1500		
FORMATS	STE 1120	STE 1500
Longues standards (ex. spaghetti): Ø max 1,7 mm	•	•
Bucati (pâtes percées) (ex. bucatini): Ø max 3,5 mm	•	•
Tagliatelle: largeur max 6 mm	•	•
Bucati spéciales (pâtes percées spéciales) - (candele, ziti, etc.)		
Lasagne américaines		
Fusilli bucati lunghi (Fusilli percés longs)		

Note: les données mentionnées sont indicatives et non contraignantes car elles dépendent des produits et de l'installation où sont montés les groupes



facebook.com/storci.spa



youtube.com/user/StorciPastaMachinery



linkedin.com/company/storci-spa

Storci S.p.A.
via Lemignano, 6 - 43044 Collecchio (Parma)
phone: +39 0521 543611 fax: +39 0521 543621
www.storci.com - sales-storci@storci.com

