

REC 500 C/A/I

GRUPO RECUPERO DESECHOS CON TRITURADORA
ABRIBLE



rev. 0056.2110.92



- Unidad para el recupero de recortes de pasta fresca: inicio y fin de producción, cambio formato, recortes hoja para pastas rellenas, etc.
- Tina de alimentación de 130 litros
- Dimensión constante de los recortes triturados y facilidad de re-amasado
- Triturador abrible: para una rápida y simple limpieza

REC 500 C/A/I

Unidad especial para el recupero, en modo adecuado, de los desechos de pasta fresca que provienen del inicio de la producción, de cambios formatos, de recortes de pasta rellena, etc. Permite de obtener un recorte fácil de re-amasar con optimos resultados.

Principales características técnicas:

- Nuevo sistema de cesta que obliga los recortes a pasar a través de orificios (con diámetros predefinidos)
- Tolva para alimentación manual o automática del producto fresco
- Top de la gama que adopta un ventilador en acero inoxidable espeso (aislamiento acústico) con abertura rápida (para facilitar la limpieza) de todo el grupo motor e impulsor, sobre guías axiales. Tina de 130 l de alimentación con descarga directa en el triturador
- Capacidad de trabajo (indicativo): cerca 300-500 kg/h
- Apto para piezas de pequeñas y medianas dimensiones

Opcional:

- Kit de tubería, juntas, curva de radio y ciclón de decantación
- Válvulas de desviación manual o automática para multiples alimentaciones
- Focélula nivel tina y relativa alarma de falta de producto

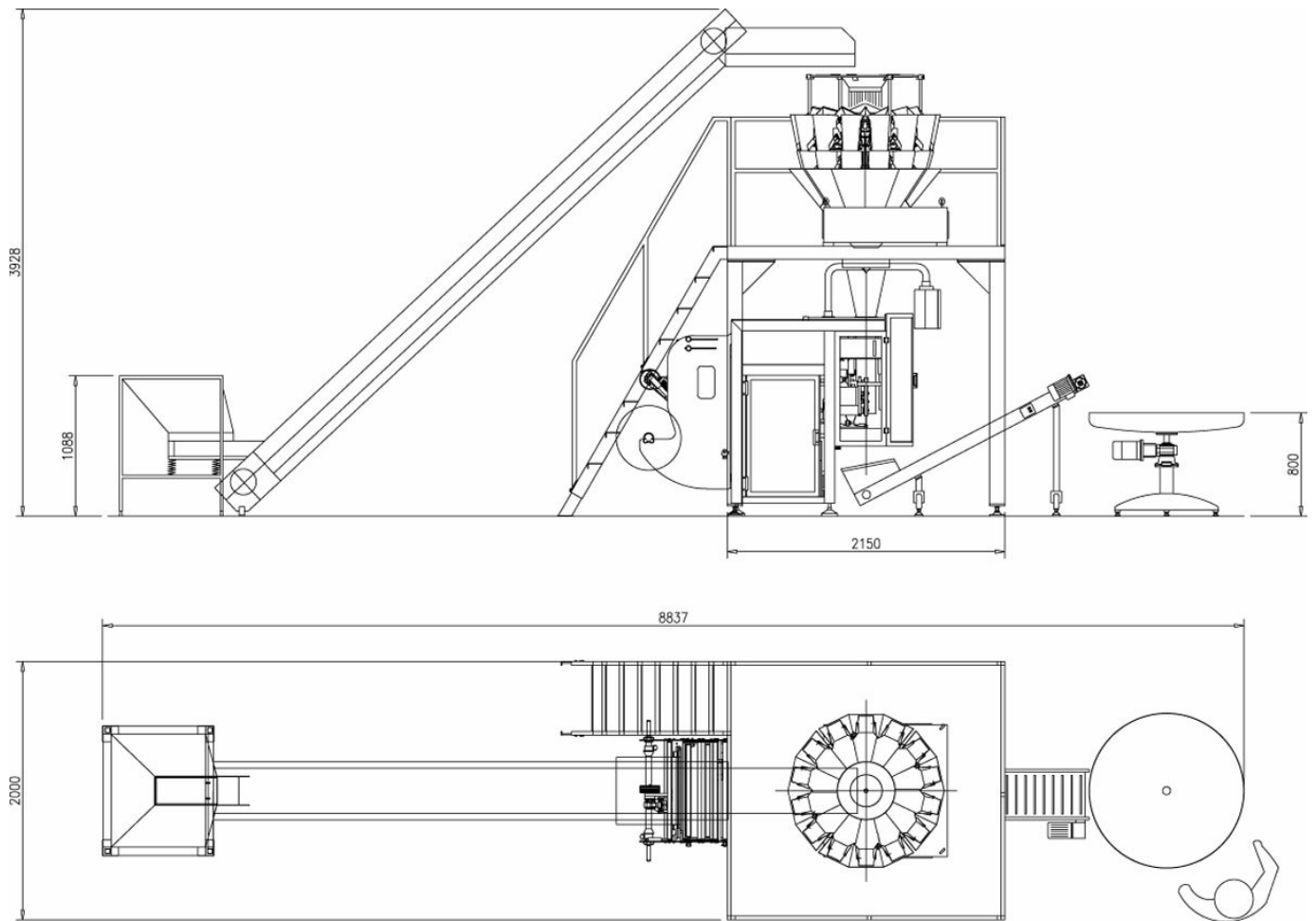


Producto triturado homogéneo



Detalle triturador abrible

REC 500 C/A/I



MODELO	POTENCIA (kW)	LONGITUD TUBO (m)	CAPACIDAD MAXIMA DE TRITURACION (kg/h)	DIMENSIONES (LxPxH)
C/A/I 4.0	9.5	20	300-500 (*)	1906x1541x2066
C/A/I 7.5	13	28	300-500 (*)	1906x1541x2066
C/A/I 15	21.5	40	300-500 (*)	1906x1541x2066

Nota: la información proporcionada es indicativa y no vinculante porque sujeto a variabilidad de productos y del sistema en el que están instalados.
(*) para productos no bañados superficialmente y con humedad máxima del 30% distribuidos en modo homogéneo.



facebook.com/storci.spa



youtube.com/user/StorciPastaMachinery



linkedin.com/company/storci-spa

Storci S.p.A.
via Lemignano, 6 - 43044 Collecchio (Parma)
phone: +39 0521 543611 fax: +39 0521 543621
www.storci.com - sales-storci@storci.com

